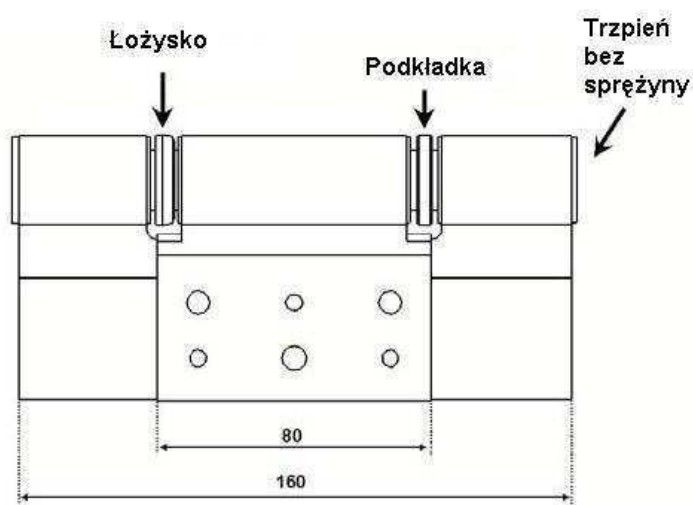
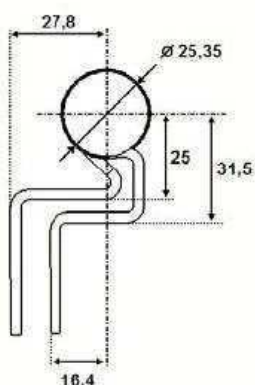
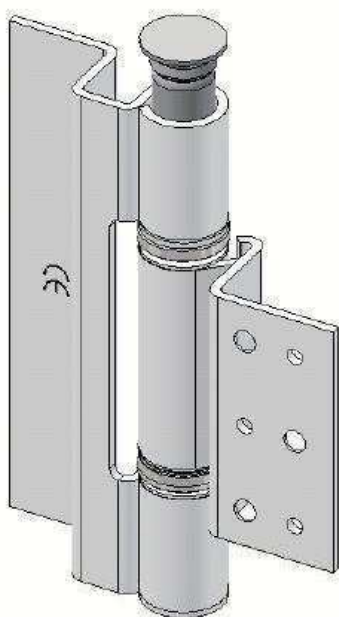


ZAWIASY W DRZWIACH PRZECIWPOŻAROWYCH

1. Zawias nośny

Zawias składa się z trzpienia bez sprężyny który łączy czopowo dwa skrzydełka zawiasów (jedno przykręcane do skrzydła, drugie przyspawane do ościeżnicy), podkładki i łożyska.

W drzwiach REVERSIBLE podkładka jest zastępowana łożyskiem, aby zawias pracował na łożysku niezależnie od wybranego kierunku otwierania.



2. Zawias sprężynowy

Zawias składa się z trzpienia ze sprężyną który łączy czopowo dwa skrzydełka zawiasów (jedno przykręcane do skrzydła, drugie przyspawane do ościeżnicy). Naciągniętą sprężynę w zawiasie blokuje się za pomocą bolca

