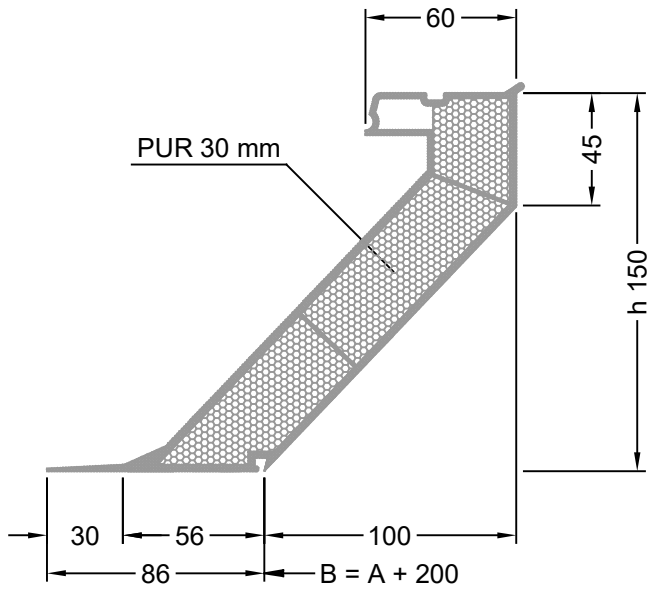
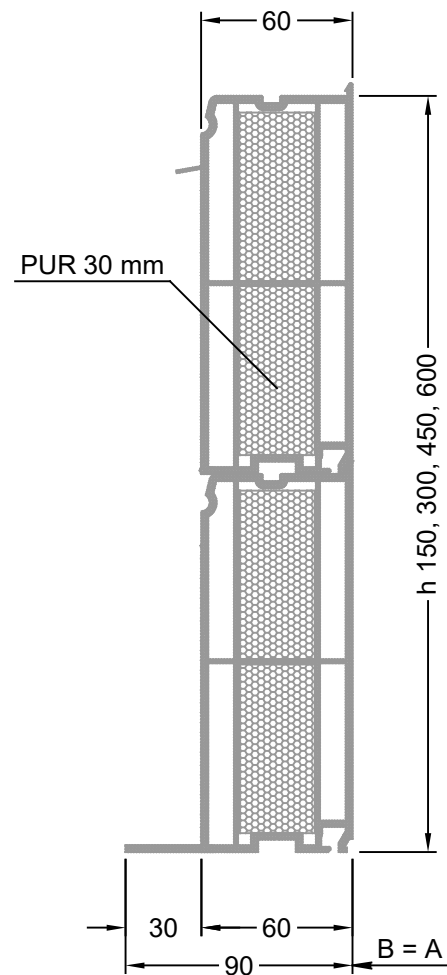


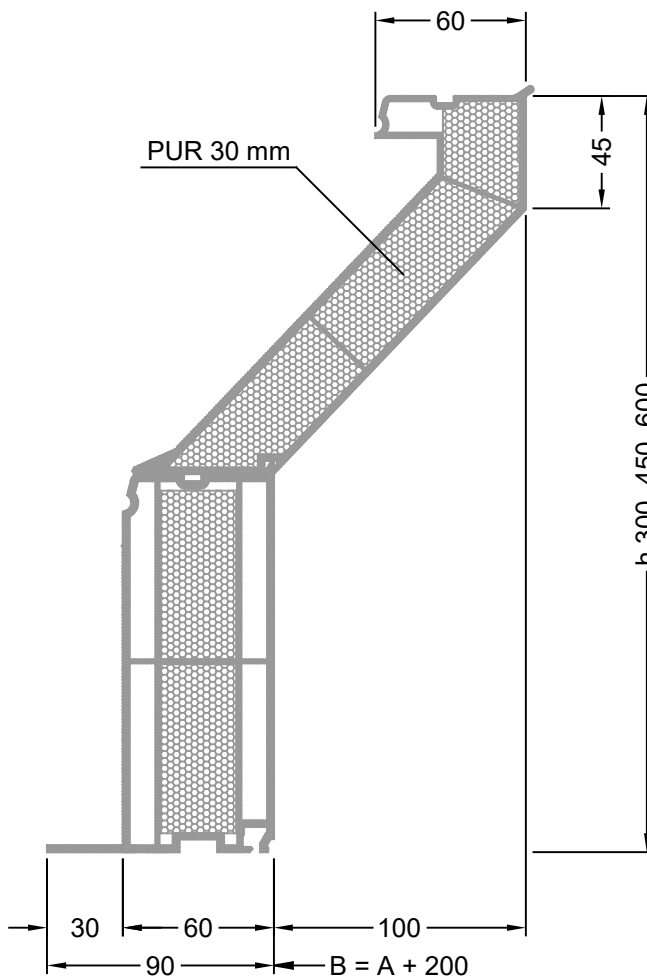
SKOŚNA h 150



PROSTA h 150 / 300 / 450 / 600



Prosto - Skośna h= 300, 450, 600



rozmiar A - światło kopułki

rozmiar B - światło otworu w dachu

<p>CODIGO FIRE ŚWIETLIKI DACHOWE I KLAPY DYMOWE</p>		NAZWISKO	PODPIS	DATA
	ZATWIERDZIŁ	Damian Smoliński		
Rys.01/AG/AC/A	Podstawa PCV - wymiary, typy			