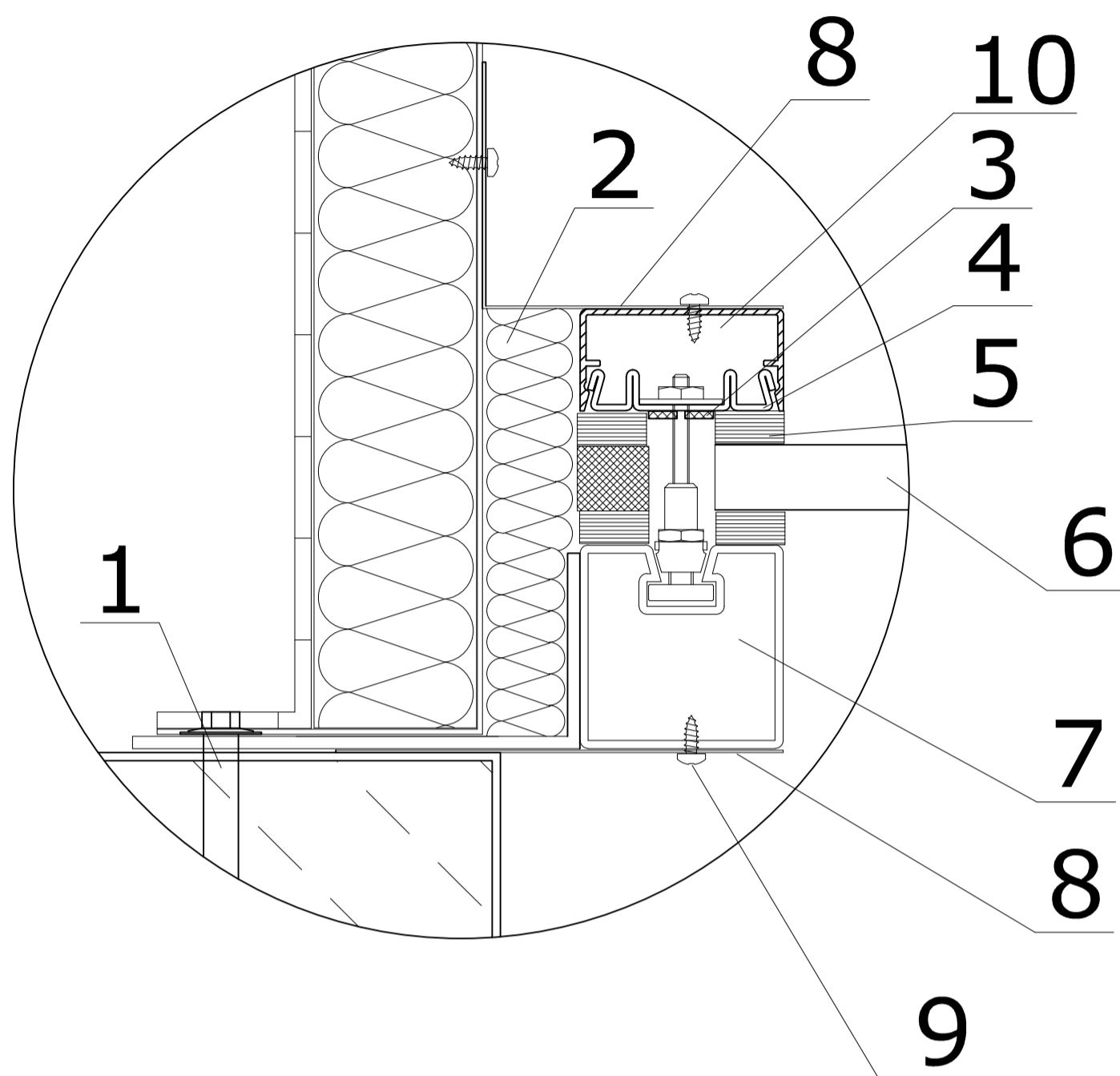


Szczegół A



1	Wkręt Stalowy / Kotwa stalowa
2	Skalna wełna mineralna
3	Uszczelka pęczniejąca
4	Profil dociskowy
5	Uszczelka z włókien ceramicznych
6	Szyba E30 / EI 30
7	Profil nośny
8	Obróbka blacharska
9	Wkręt stalowy
10	Profil osłonowy



Os. Bohaterów II
Wojny Światowej 22/4
61-387 Poznań

Świetlik stały z przegrodą o odporności ogniowej E30 / EI 30

Rys. 01/16

Przykładowy sposób montażu przegrody E30 / EI30
pod świetlikiem stałym z pokryciem z poliwęglanu komorowego